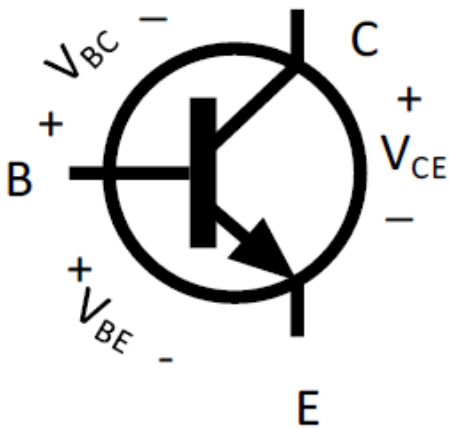


## BIPOLARNI TRANZISTOR

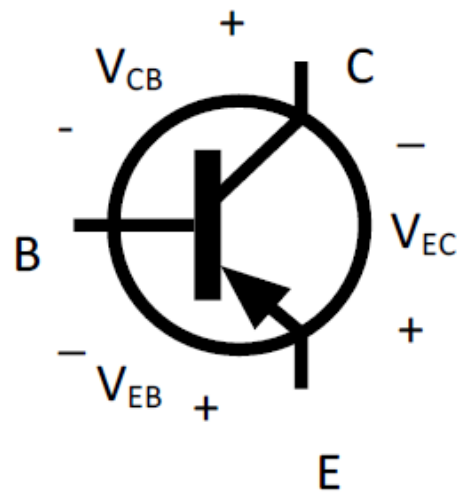
npn transistor



$$V_{BE} - V_{BC} - V_{CE} = 0$$

$$I_E = I_B + I_C$$

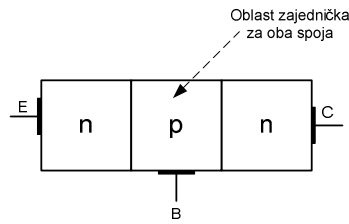
pnp transistor



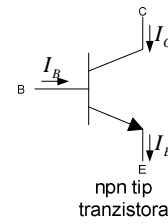
$$V_{EB} - V_{EC} - V_{CB} = 0$$

$$I_E = I_B + I_C$$

Bipolarni tranzistor se sastoji od dva pn spoja kod kojih je jedna oblast zajednička za oba i naziva se baza, slika 1.



Slika 1



Slika 2

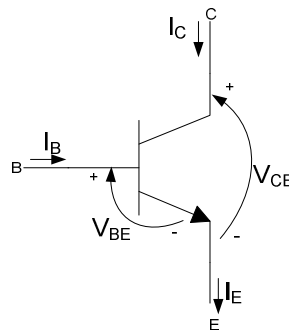
Bipolarni tranzistor ima 3 izvoda: emitor (E), kolektor (C) i baza (B), Slika 1. Postoje npn i pnp bipolarni tranzistori. Simbol npn tranzistora dat je na Slici 2.

U zadacima ćemo proučavati 3 režima rada ovog tranzistora.

**I - zakočen**

**II - a) provodi – aktivan režim rada  
b) provodi – zasićen**

Smjer struja u tranzistoru u slučaju kada provodi je dat na Slici 2. Proračun uvijek vršimo tako što pretpostavimo da tranzistor provodi i da je smjer struja kao na Slici 2. Na Slici 3 su dati, takođe, smjerovi struja u tranzistoru kada provodi, kao i karakteristični naponi koji će se koristiti za proračun režima rada u kojem se tranzistor nalazi.



Slika 3

Za određivanje u kojem je režimu rada tranzistor koristićemo sledeća pravila:

**I – zakočen** – U ovom slučaju je:

$$V_{BE} < 0.6V$$

$$I_B = I_C = I_E = 0A$$

**II - provodi**

**a) aktivan režim rada** – U ovom slučaju je:

$$V_{BE} = 0.6V$$

$$I_C = \beta I_B$$

$$I_E = I_C + I_B = (\beta + 1) I_B$$

$$V_{CE} > V_{CES} = 0.2V .$$

b) **zasićen režim rada** – U ovom slučaju je:

$$V_{BE} = 0.6V$$

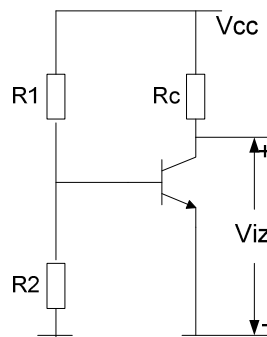
$$I_C \neq \beta I_B$$

$$I_C < \beta I_B$$

$$I_E = I_C + I_B$$

$$V_{CE} = V_{CES} = 0.2V .$$

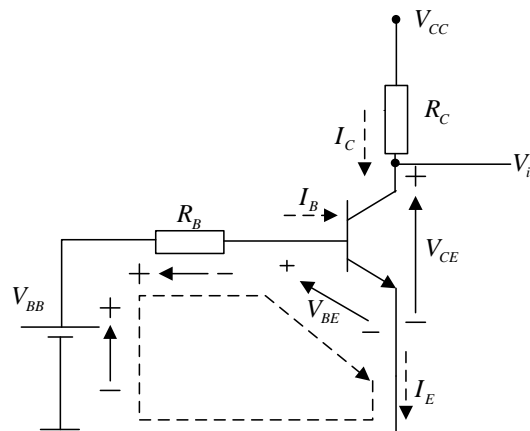
**Zadatak 1:** Za kolo sa slike 4 izračunati izlazni napon  $V_{iz}$  i struju  $I_c$ . Poznato je:  $R_1 = 50K\Omega$ ,  $R_C = 1K\Omega$ ,  $V_{CES} = 0.2V$ ,  $V_{BE} = 0.6V$ ,  $\beta = 100$ ,  $R_2 = 50K\Omega$ ,  $V_{CC} = 9V$ .



Slika 4

Rješenje:

Proračun ćemo vršiti iz ekvivalentne šeme koja je data na Slici 5.



Slika 5

Da bi šeme sa slike 4 i slike 5 bile ekvivalentne potrebno je da važi:

$$V_{BB} = \frac{V_{CC} R_2}{R_1 + R_2} \quad R_B = \frac{R_1 R_2}{R_1 + R_2}$$

Kako je  $R_2 = 50K\Omega$ ,  $V_{CC} = 9V$  dobija se:

$$V_{BB} = \frac{V_{CC}R_2}{R_1 + R_2} = \frac{9V50K\Omega}{50K\Omega + 50K\Omega} = \frac{9V50K\Omega}{100K\Omega} = \frac{9V}{2} = 4.5V$$

$$R_B = \frac{R_1R_2}{R_1 + R_2} = \frac{50K\Omega50K\Omega}{50K\Omega + 50K\Omega} = \frac{50K\Omega50K\Omega}{100K\Omega} = \frac{50K\Omega}{2} = 25K\Omega$$

Sada želimo odrediti režim rada tranzistora i vrijednosti struja i izlaznog napona. Pretpostavimo da tranzistor provodi. Ukoliko provodi, struja baze mora imati smjer kao na slici 5. Struju  $I_B$  dobijamo primjenjujući II Kirhof-ov zakon na konturu označenu isprkidanom linijom, slika 5.

$$V_{BB} - R_B I_B - V_{BE} = 0$$

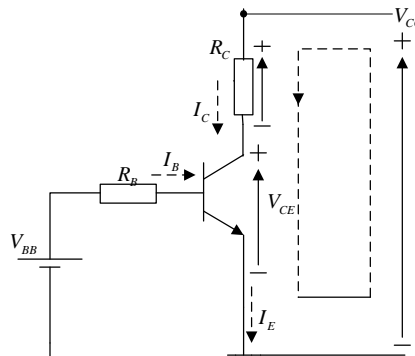
$$V_{BB} - V_{BE} = R_B I_B$$

$$I_B = \frac{V_{BB} - V_{BE}}{R_B} = \frac{4.5V - 0.6V}{25K\Omega} = \frac{3.9V}{25K\Omega} = 0.156mA > 0$$

Dobili smo pozitivnu vrijednost za struju baze što znači da tranzistor provodi. Ako provodi, može biti aktivan ili zasićen. Sada treba da odredimo struju koja protiče kroz kolektor  $I_C$ . Pretpostavimo da je tranzistor aktivan i da možemo koristiti vezu struje baze i struje kolektora:

$$I_C = \beta I_B = 100 \cdot 0.156mA = 15.6mA$$

Vrijednost za struju izračunata u gornjoj formuli je tačna ukoliko je tranzistor aktivan. Da li je tranzistor aktivan određujemo na osnovu vrijednosti napona između kolektora i emitora  $V_{CE}$ . Ovaj napon ćemo odrediti pomoću konture sa Slike 6.



Slika 6

$$V_{CC} - R_C I_C - V_{CE} = 0$$

$$V_{CE} = V_{CC} - R_C I_C$$

$$V_{CE} = 9V - 1K\Omega 15.6mA = 9V - 15.6V$$

$$V_{CE} = -6.6V < V_{CES} = 0.2V$$

Dobili smo da je napon između kolektora i emitora manji od napona  $V_{CES}$ , što je nemoguće. Ovaj napon mora biti veći od  $V_{CES}$  ukoliko je tranzistor aktivan. Znači, nije dobra pretpostavka da je tranzistor aktivan a obzirom da smo dokazali da provodi, ostaje samo opcija da je zasićen. Ukoliko je tranzistor zasićen ne važi veza  $I_C = \beta I_B$  između struje baze i struje kolektora koju smo mi koristili, ali znamo da je:

$$V_{CE} = V_{CES} = 0.2V.$$

Znajući ovaj napon, kao i to da šema na osnovu koje smo pisali formule važi za sve režime rada, možemo iskoristiti formulu koju smo dobili sa Slike 6 i na osnovu nje naći struju kolektora:

$$V_{CC} - R_C I_C - V_{CE} = 0$$

Kada je tranzistor zasićen važi  $V_{CE} = V_{CES} = 0.2V$ , pa se prethodna formula piše kao:

$$V_{CC} - R_C I_C - V_{CES} = 0$$

$$V_{CC} - V_{CES} = R_C I_C$$

$$I_C = \frac{V_{CC} - V_{CES}}{R_C}$$

$$I_C = \frac{9V - 0.2V}{1K\Omega} = \frac{8.8V}{1K\Omega} = 8.8mA$$

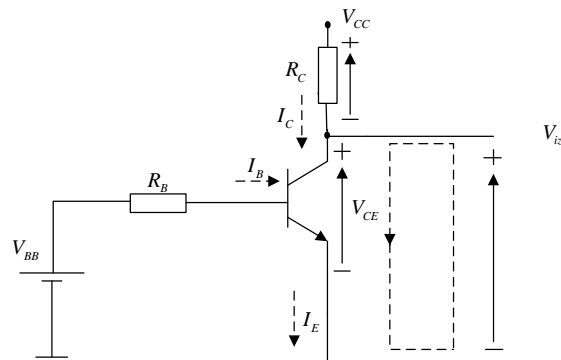
Ukoliko bi nam trebala struja emitora dobili bi je na sljedeći način:

$$I_E = I_B + I_C = 0.156mA + 8.8mA = 8.956mA .$$

Ostalo je još da se izračuna izlazni napon. Obilazimo konturu sa Slike 7 u smjeru kao na slici i pišemo:

$$V_{iz} - V_{CE} = 0$$

$$V_{iz} = V_{CE} = V_{CES} = 0.2V$$



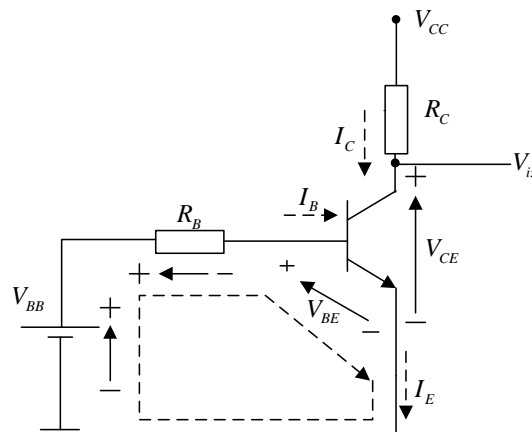
Slika 7

**Zadatak 2:** Za kolo sa slike 4 izračunati izlazni napon  $V_{iz}$  i struju  $I_c$ . Poznato je:  $R_1 = 50K\Omega$ ,  $R_C = 1K\Omega$ ,  $V_{CES} = 0.2V$ ,  $V_{BE} = 0.6V$ ,  $\beta = 100$  i  $R_2 = 5K\Omega$ ,  $V_{CC} = 9V$  (šema je ista kao u Zadatku 1, samo su druge vrijednosti za  $V_{CC}$  i  $R_2$ ).

Zamjenska šema je data na Slici 8. Promijenila se vrijednost za  $R_2$  pa se mijenja vrijednost i za  $R_B$  i  $V_{BB}$ , a samim tim i za sve struje i napone. Biće:

$$V_{BB} = \frac{V_{CC} R_2}{R_1 + R_2} = \frac{9V 5K\Omega}{50K\Omega + 5K\Omega} = \frac{9V 5K\Omega}{55K\Omega} = 0.82V$$

$$R_B = \frac{R_1 R_2}{R_1 + R_2} = \frac{50K\Omega 5K\Omega}{55K\Omega} = 4.54K\Omega$$



Slika 8

Obilaskom konture sa Slike 8, dobijamo struju baze:

$$V_{BB} - R_B I_B - V_{BE} = 0$$

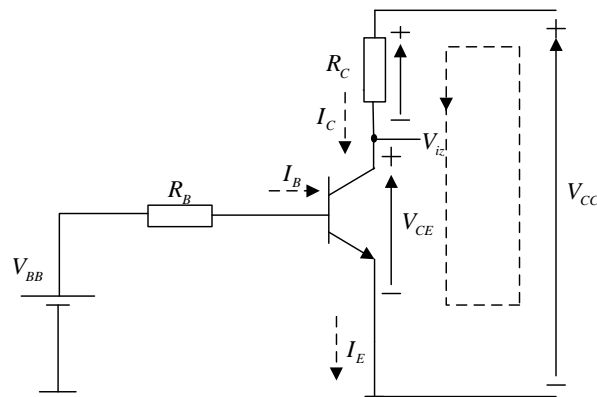
$$V_{BB} - V_{BE} = R_B I_B$$

$$I_B = \frac{V_{BB} - V_{BE}}{R_B} = \frac{0.82V - 0.6V}{4.54K\Omega} = \frac{0.22V}{4.54K\Omega} = 0.048mA > 0$$

Dobili smo pozitivnu vrijednost za struju baze što znači da tranzistor provodi. Ako provodi može biti aktivan ili zasićen. Sada treba da odredimo struju koja protiče kroz kolektor  $I_C$ . Pretpostavimo da je tranzistor aktivan i da možemo koristiti vezu struje baze i struje kolektora:

$$I_C = \beta I_B = 100 \cdot 0.048mA = 4.8mA$$

Vrijednost za struju izračunata u gornjoj formuli je tačna ukoliko je tranzistor aktivan. Da li je tranzistor aktivan određujemo na osnovu vrijednosti napona između kolektora i emitora  $V_{CE}$ . Obilazimo konturu sa Slike 9:



Slika 9

$$V_{CC} - R_C I_C - V_{CE} = 0$$

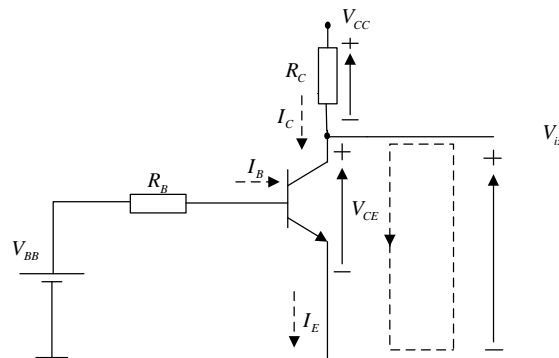
$$V_{CE} = V_{CC} - R_C I_C$$

$$V_{CE} = 9V - 1K\Omega \cdot 4.8mA = 9V - 4.8V$$

$$V_{CE} = 4.2V > V_{CES} = 0.2V$$

Dobili smo da je napon između kolektora i emitora veći od napona  $V_{CES}$  i dokazali da je tranzistor aktivan i da je vrijednost za struju kolektora koju smo izračunali tačna.

Ostaje da se odredi još izlazni napon. Računamo ga iz konture sa Slike 10:



Slika 10

$$V_{iz} - V_{CE} = 0$$

$$V_{iz} = V_{CE} = 4.2V$$

Ukoliko bi nam trebala struja emitora dobili bi je na sledeći način:

$$I_E = I_B + I_C = 0.048mA + 4.8mA = 4.848mA$$

**Zadatak 3: Za kolo sa slike 4 izračunati izlazni napon  $V_{iz}$  i struju  $I_C$ . Poznato je:  $R_1 = 50K\Omega$ ,  $R_C = 1K\Omega$ ,  $V_{CES} = 0.2V$ ,  $V_{BE} = 0.6V$ ,  $\beta = 100$  i  $R_2 = 5K\Omega$ ,  $V_{CC} = 5V$  (šema je ista kao u Zadatku 1, samo su druge vrijednosti za  $V_{CC}$  i  $R_2$ ).**

U odnosu na dio zadatak 1 i 2 promijenila se vrijednost baterije  $V_{CC}$  pa će se mijenjati vrijednost za  $V_{BB}$  i nova vrijednost će biti:

$$V_{BB} = \frac{V_{CC}R_2}{R_1 + R_2} = \frac{5V \cdot 5K\Omega}{50K\Omega + 5K\Omega} = \frac{5V \cdot 5K\Omega}{55K\Omega} = 0.45V,$$

dok se vrijednost  $R_B = 4.54K\Omega$  nije promijenila. Sada će struja baze biti:

$$I_B = \frac{V_{BB} - V_{BE}}{R_B} = \frac{0.45V - 0.6V}{4.54K\Omega} = -\frac{0.15V}{4.54K\Omega} = -0.033mA < 0$$

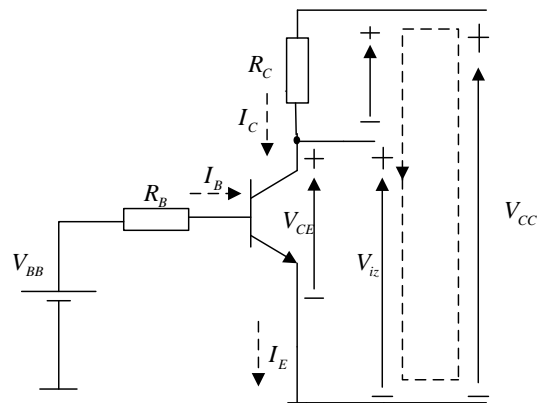
Dobili smo da je struja baze negativna, što znači da pretpostavka da tranzistor provodi nije dobra. Tranzistor je zakočen i nema struja:

$$I_B = I_C = I_E = 0A$$

Potrebno je odrediti još izlazni napon. Obilazeći konturu sa Slike 11 i znajući da je  $V_{iz} = V_{CE}$  dobijamo:

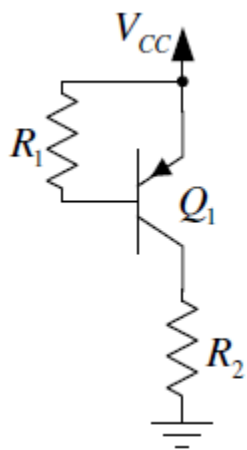
$$V_{CC} - R_C I_C - V_{iz} = 0$$

$$V_{iz} = V_{CC} - R_C I_C = V_{CC} - R_C \cdot 0 = V_{CC} = 5V$$



Slika 11

**Zadatak 4: Za kolo sa slike je poznato:**  $V_{EB} = 0,6V$ ,  $V_{ECS} = 0,2V$ ,  $\beta = 100$ ,  $V_{CC} = 12V$ ,  $R_1 = 10k\Omega$ ,  $R_2 = 1k\Omega$ . **Odrediti režim rada, kao i napone i struje svih priključaka tranzistora  $Q_1$ .**



$$-R_1 I_B - V_{EB} = 0$$

$$I_B = \frac{-V_{EB}}{R_1} < 0 \quad \text{tranzistor zakočen}$$

Slijedi da je  $I_C = 0$  i  $I_E = 0$

$$V_E = V_{CC} = 12V$$

$$V_B = V_{CC} = 12V$$

$$V_C = 0V$$